

1 ПЕРЕЧЕНЬ РЕФЕРЕНЦИЙ	4
2 ПРОФИЛИ	5
3 КОМПЛЕКТУЮЩИЕ	5
4 ВАРИАНТЫ МОНТАЖА	10
4.1. Крепление поручня к стене	12
4.2. Крепление поручня к стеклу	12
4.3. Крепление поручня к стойке. Вариант 1	13
4.4. Крепление поручня к стойке. Вариант 2	13
4.5. Крепление ограждения к стойке. Вариант 1	14
4.6. Крепление ограждения к стойке. Вариант 2	14
4.6.1. Крепление ограждения к стойке. Вариант 3	15
4.7. Крепление стекла к стойке	15
4.8. Крепление регулируемого карабина к стойке	16
4.9. Крепление карабина к стойке боковое	16
4.10. Фиксация троса к стойке сквозная	17
4.11. Крепление стойки боковое	17
4.12. Крепление стойки к полу	18
5 ПОШАГОВАЯ СБОРКА КАРАБИНОВ	19
6 АЛГОРИТМ УСТАНОВКИ АНКЕРОВ	19
7 ВАРИАНТЫ ИСПОЛНЕНИЯ СТОЕК	20
7.1 Стойки со сквозным креплением	20
7.2 Стойки со стандартным креплением	20
7.3 Стойки с боковым креплением	21
8 ВАРИАНТЫ ИСПОЛНЕНИЯ СТЕНДОВ	22

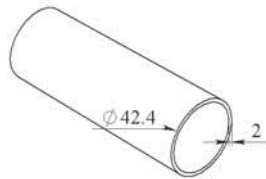
1 ПЕРЕЧЕНЬ РЕФЕРЕНЦИЙ

№ п/п	Референция	Наименование	Стр.
1	13.0900.242.12	Труба \varnothing 42,4 мм	5
2	13.0900.112.12	Труба \varnothing 12 мм	5
3	13.0145.042.12	Крепление поручня к стене	5
4	13.0155.042.12	Крепление поручня к стеклу	5
5	13.0301.242.12	Поворот поручня на 90°	5
6	13.0302.242.12	Поворот поручня универсальный	5
7	13.0302.012.12	Поворот ограждения универсальный	5
8	13.0307.242.12	Тройник трубы \varnothing 42,4 мм	5
9	13.0505.042.12	Фланец для поручня \varnothing 42,4 мм	6
10	13.0512.042.12	Декоративное кольцо для стойки \varnothing 42,4 мм	6
11	13.0551.042.12	Боковое крепление стойки \varnothing 42,4 мм	6
12	13.0718.242.12	Шарнир \varnothing 42,4 мм	6
13	13.0727.242.12	Элемент шарнира \varnothing 42,4 мм	6
14	13.0735.012.12	Заглушка ограждения	6
15	13.0790.112.12	Соединитель ограждения	6
16	13.0790.242.12	Соединитель поручня	6
17	13.0830.042.12	Держатель ограждения	7
18	13.0850.042.12	Держатель ограждения центральный	7
19	13.0855.042.12	Держатель ограждения регулируемый	7
20	13.0942.242.00	Фланец к стойке	7
21	13.2008.042.12	Стеклодержатель	7
22	13.5729.242.12	Заглушка поручня	7
23	13.7250.003.12	Карабин регулируемый	7
24	13.7300.003.12	Карабин	7
25	13.7350.003.12	Серьга	8
26	13.7400.003.12	Фиксатор троса	8
27	13.7450.042.12	Держатель троса	8
28	13.7452.042.12	Держатель троса левый	8
29	13.7453.042.12	Держатель троса правый	8
30	13.7500.003.12	Крепление карабина к держателю	8
31	13.7900.103.12	Трос \varnothing 3,2 мм	8
32	93.0511.516.13	Винт M5x16	8
33	93.0670.625.13	Винт M6x25	9
34	93.0680.620.13	Винт M6x20	9
35	93.0680.820.13	Винт M8x20	9
36	93.0900.820.13	Винт M8x20	9
37	19.4108.010.15	Анкер M8, L=77мм	9
38	19.4012.010.15	Анкер M12, L=177мм	9
39	19.1331.000.00	Клей	9
40	19.0610.000.00	Средство для ухода	9

2 ПРОФИЛИ

13.0900.242.12

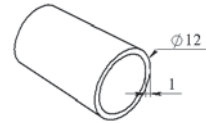
Стойка/Поручень \varnothing 42,4мм



Сталь: AISI 304
Покрытие: сатин

13.0900.112.12

Ограждение \varnothing 12мм

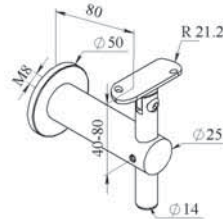


Сталь: AISI 304
Покрытие: сатин

3 КОМПЛЕКТУЮЩИЕ

13.0145.042.12

Крепление поручня к стене

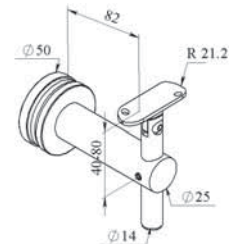


Сталь: AISI 304
Покрытие: сатин

стр. 12

13.0155.042.12

Крепление поручня к стеклу

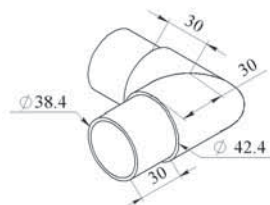


Сталь: AISI 304
Покрытие: сатин

стр. 12

13.0301.242.12

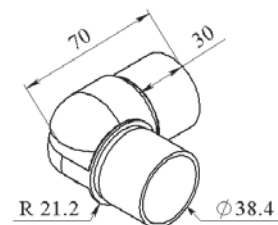
Поворот поручня на 90°



Сталь: AISI 304
Покрытие: сатин

13.0302.242.12

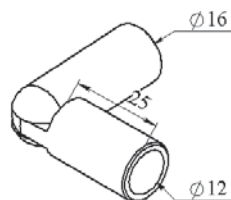
Поворот поручня универсальный



Сталь: AISI 304
Покрытие: сатин

13.0302.012.12

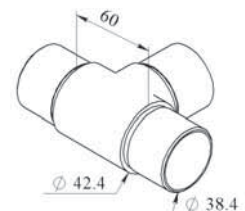
Поворот ограждения универсальный



Сталь: AISI 304
Покрытие: сатин

13.0307.242.12

Тройник



Сталь: AISI 304
Покрытие: сатин

3 КОМПЛЕКТУЮЩИЕ

13.0505.042.12 Фланец для поручня $\varnothing 42,4\text{мм}$

Сталь: AISI 304
 Покрытие: сатин

13.0512.042.12 Кольцо декоративное

Сталь: AISI 304
 Покрытие: сатин

стр. 18

13.0551.042.12 Боковое крепление стойки $\varnothing 42,4\text{мм}$

Сталь: AISI 304
 Покрытие: сатин

стр. 17

13.0718.242.12 Шарнир $\varnothing 42,4\text{мм}$

Сталь: AISI 304
 Покрытие: сатин

стр. 13

13.0727.242.12 Элемент шарнира

Сталь: AISI 304
 Покрытие: сатин

стр. 13

13.0735.012.12 Заглушка ограждения

Сталь: AISI 304
 Покрытие: сатин

13.0790.112.12 Соединитель ограждения

Сталь: AISI 304
 Покрытие: сатин

13.0790.242.12 Соединитель поручня

Сталь: AISI 304
 Покрытие: сатин

3 КОМПЛЕКТУЮЩИЕ

13.0830.042.12 Держатель ограждения

Сталь: AISI 304
Покрытие: сатин

стр. 14

13.0850.042.12 Держатель ограждения центральный

Сталь: AISI 304
Покрытие: сатин

стр. 14

13.0855.042.12 Держатель ограждения регулируемый

Сталь: AISI 304
Покрытие: сатин

стр. 15

13.0942.242.00 Фланец к стойке

Сталь: AISI 304
Покрытие: сатин

стр.18

13.2008.042.12 Стеклодержатель

Сталь: AISI 304
Покрытие: сатин

стр.15

13.5729.242.12 Заглушка поручня

Сталь: AISI 304
Покрытие: сатин

стр.15

13.7250.003.12 Карабин регулируемый

Сталь: AISI 304
Покрытие: сатин

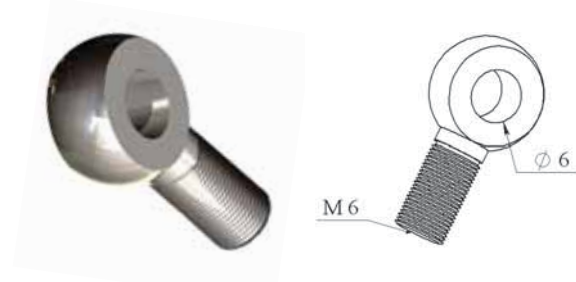
стр.16

13.7300.003.12 Карабин

Сталь: AISI 304
Покрытие: сатин

13.7350.003.12

Серьга



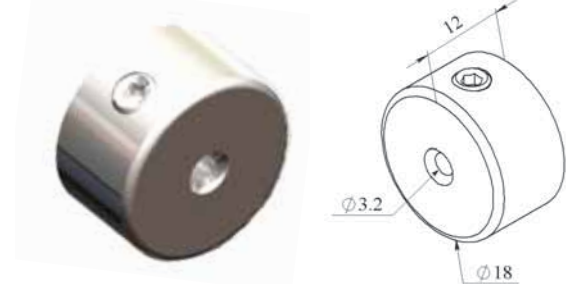
Сталь: AISI 304

Покрытие: сатин

стр. 16

13.7400.003.12

Фиксатор троса



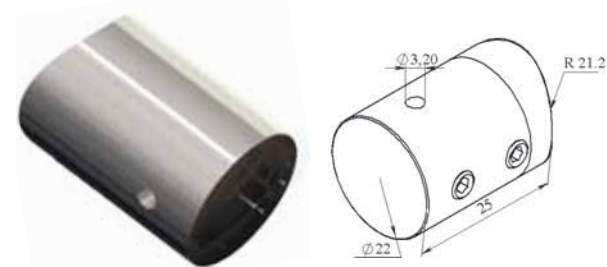
Сталь: AISI 304

Покрытие: сатин

стр. 17

13.7450.042.12

Держатель троса
квозной

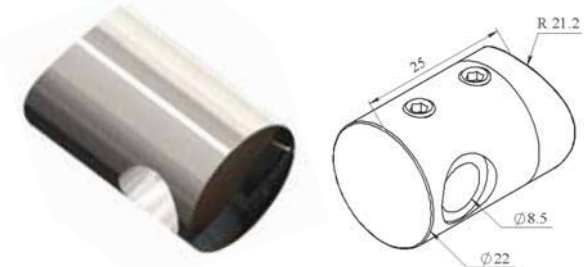


Сталь: AISI 304

Покрытие: сатин

13.7452.042.12

Держатель троса левый



Сталь: AISI 304

Покрытие: сатин

стр.16

13.7453.042.12

Держатель троса правый



Сталь: AISI 304

Покрытие: сатин

13.7500.003.12

Крепление
карабина к держателю



Сталь: AISI 304

Покрытие: сатин

стр.16

13.7900.103.12

Трос Ø 3,2



Сталь: AISI 304

Покрытие: сатин

стр. 17

93.0511.516.13

Винт M5 x 16



Сталь: AISI 304

Покрытие: сатин

стр.13

3 КОМПЛЕКТУЮЩИЕ

93.0670.625.13 Винт М6 х 25

Сталь: AISI 304
 Покрытие: сатин

стр. 14

93.0680.620.13 Винт М6 х 20

Сталь: AISI 304
 Покрытие: сатин

стр. 14

93.0680.820.13 Винт М8 х 20

Сталь: AISI 304
 Покрытие: сатин

стр. 13

93.0900.820.13 Винт М8 х 20

Сталь: AISI 304
 Покрытие: сатин

стр. 15

19.4108.010.15 Анкер М8; L=77мм

Сталь: AISI 304
 Покрытие: сатин

стр. 18

19.4012.010.15 Анкер М12; L=177мм

Сталь: AISI 304
 Покрытие: сатин

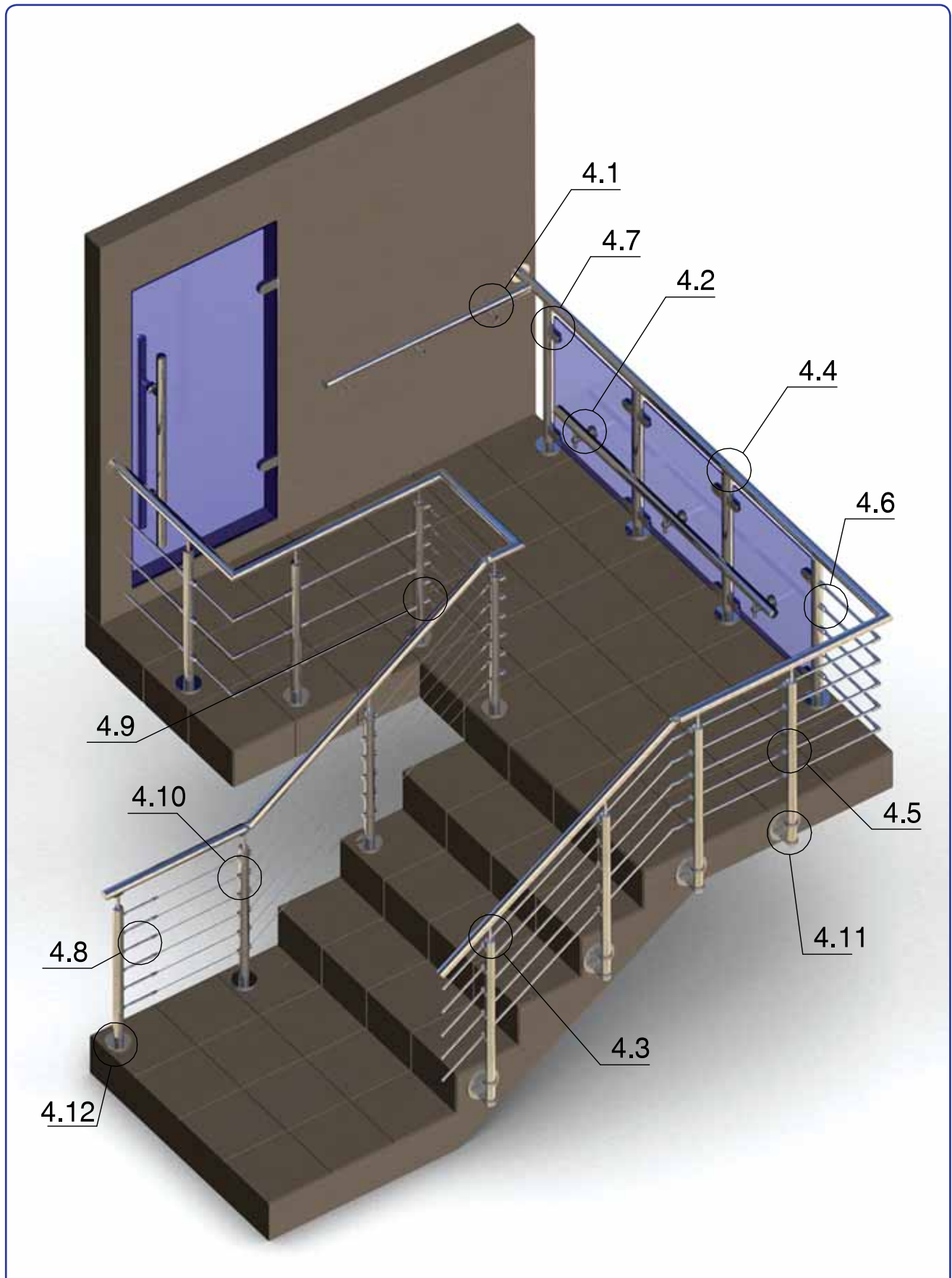
стр. 17

19.1331.000.00 Клей

19.0610.000.00 Средство для ухода

Вспомогательные элементы

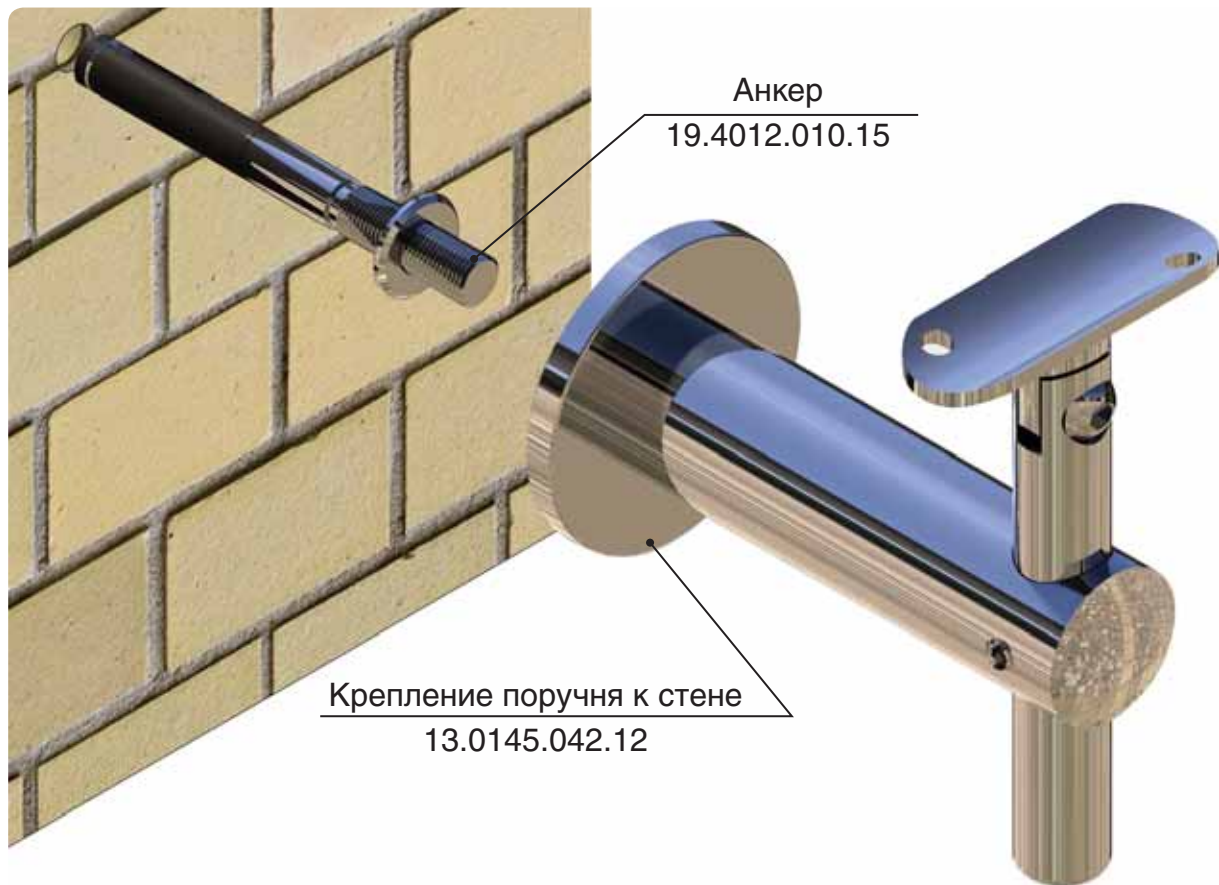
- Использование рожкового или накидного ключа
- Использование спец ключа
- Использование клея Q-gluе
- Использование шестигранного ключа
- Использование киянки
- Использование отвертки



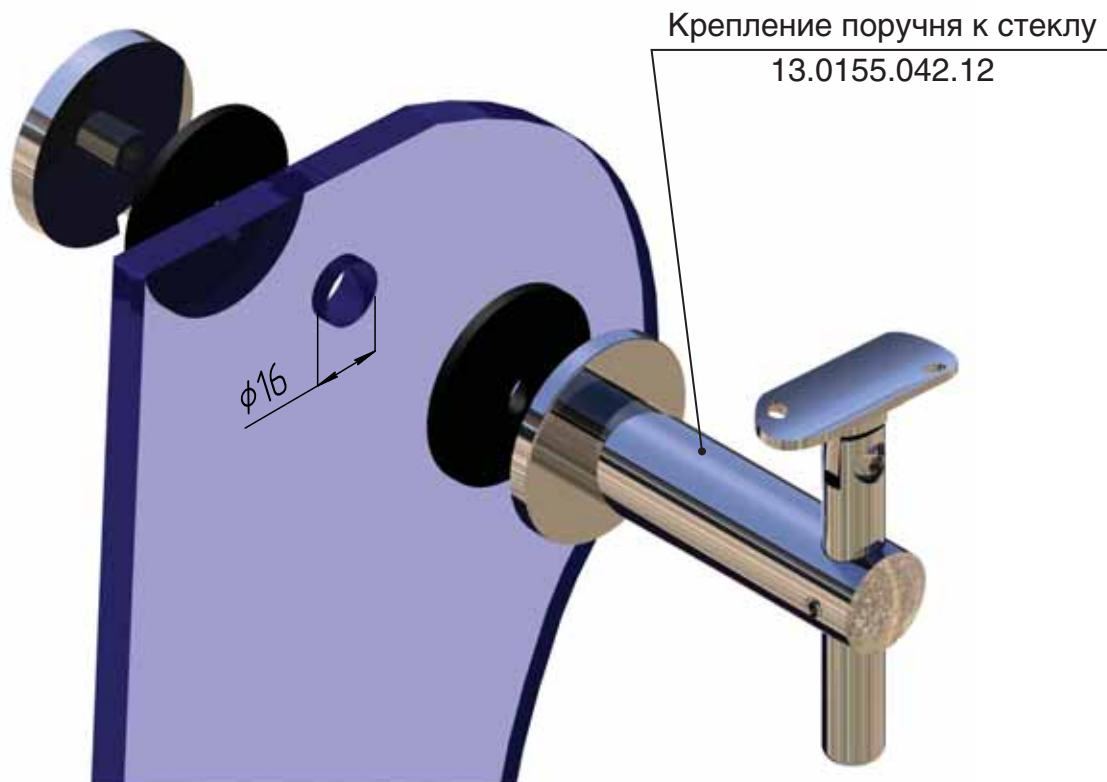
Общий вид

Позиция	Название	Страница
4.1	Крепление поручня к стене.	12
4.2	Крепление поручня к стеклу.	12
4.3	Крепление поручня к стойке. Вариант 1.	13
4.4	Крепление поручня к стойке. Вариант 2.	13
4.5	Крепление ограждения к стойке. Вариант 1.	14
4.6	Крепление ограждения к стойке. Вариант 2.	14
4.6.1	Крепление ограждения к стойке. Вариант 3.	15
4.7	Крепление стекла к стойке.	15
4.8	Крепление регулируемого карабина к стойке.	16
4.9	Крепление карабина к стойке боковое.	16
4.10	Фиксация троса к стойке сквозная.	17
4.11	Крепление стойки боковое.	17
4.12	Крепление стойки к полу.	18

4.1. Крепление поручня к стене. См. стр. 19



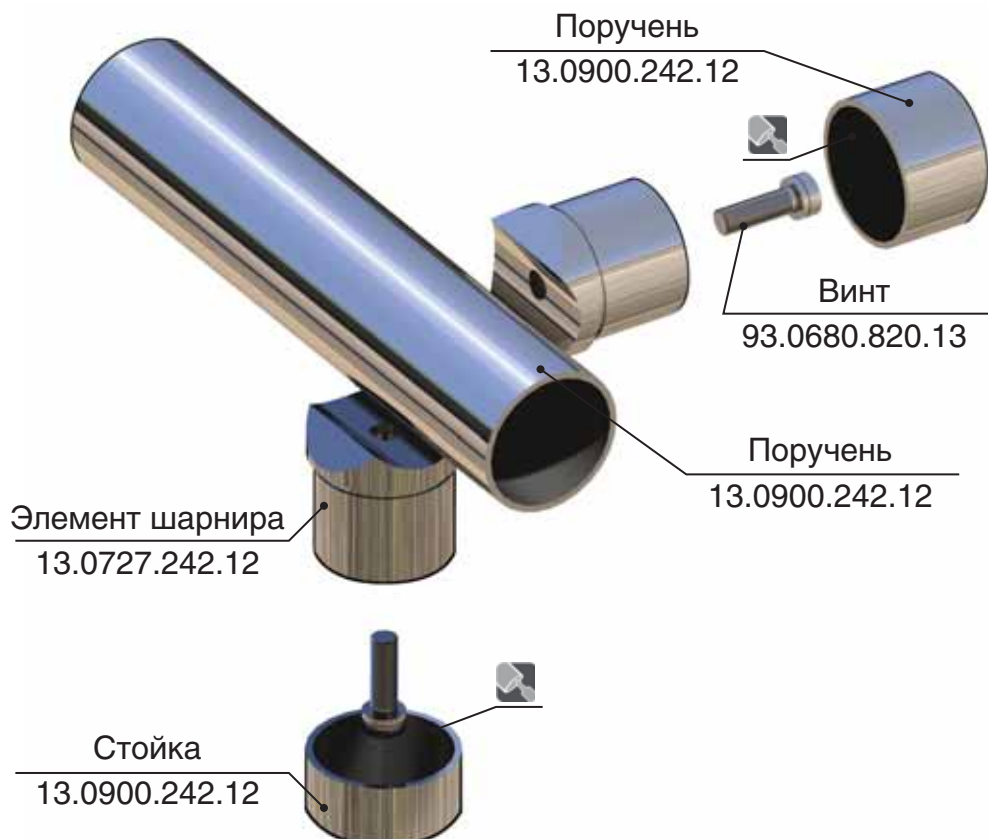
4.2. Крепление поручня к стеклу.



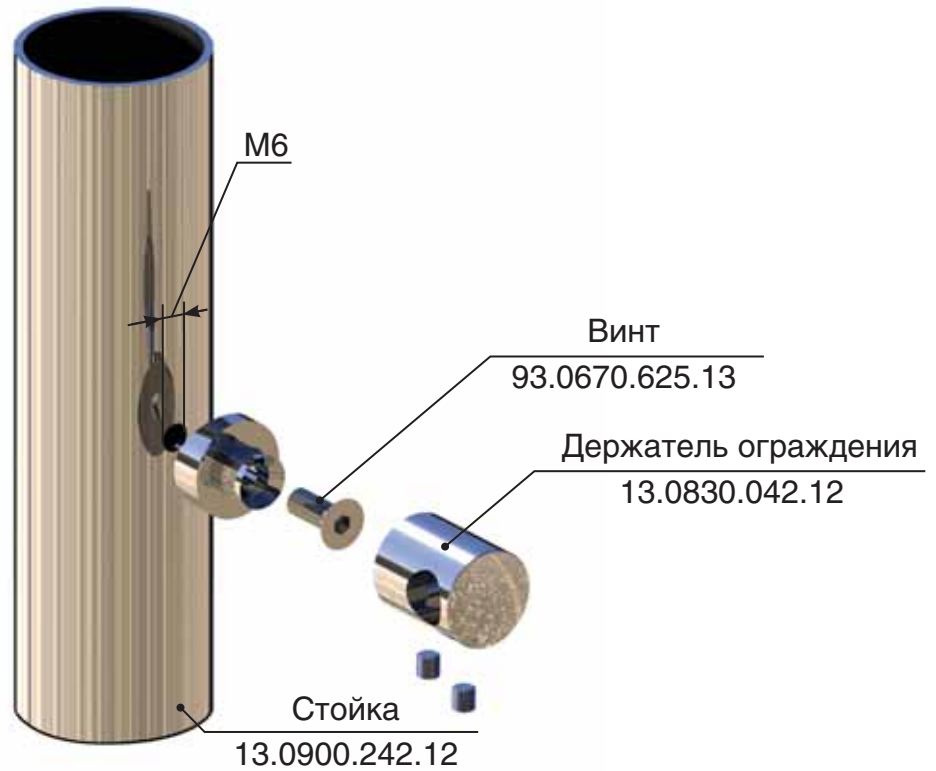
4.3. Крепление поручня к стойке. Вариант 1.



4.4. Крепление поручня к стойке. Вариант 2.



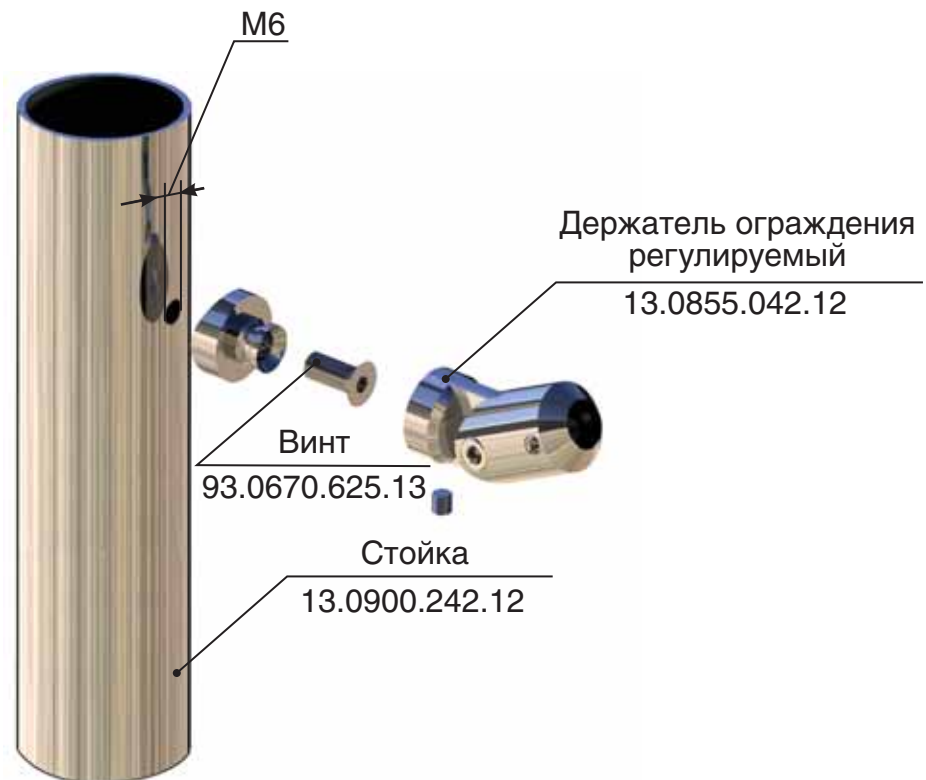
4.5. Крепление ограждения к стойке. Вариант 1.



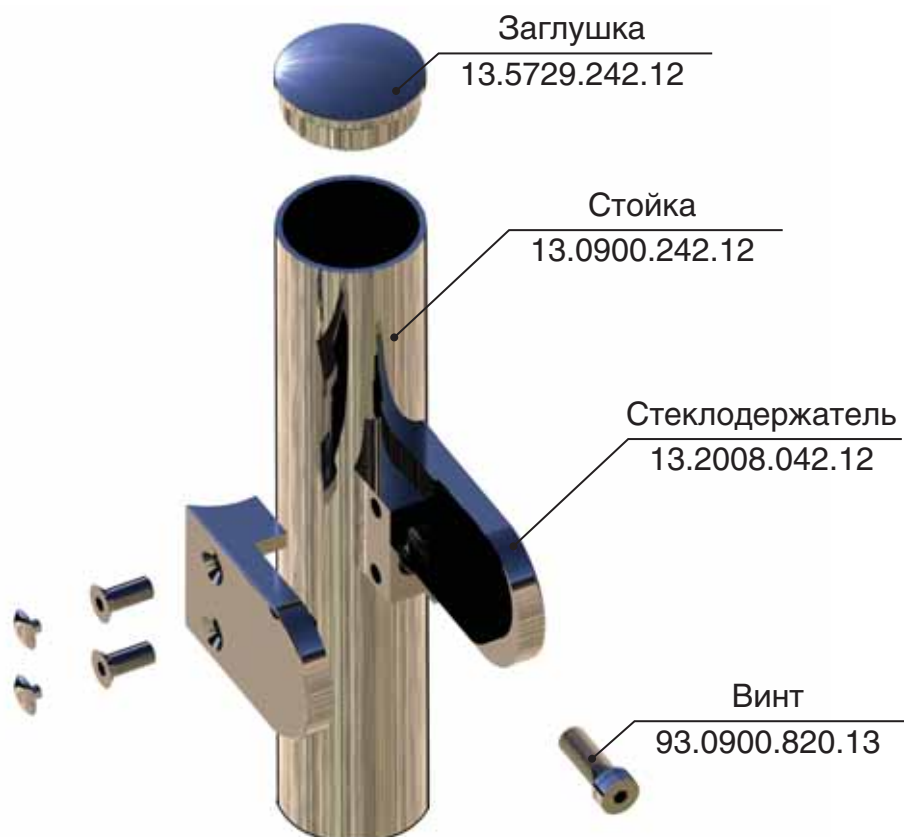
4.6. Крепление ограждения к стойке. Вариант 2.



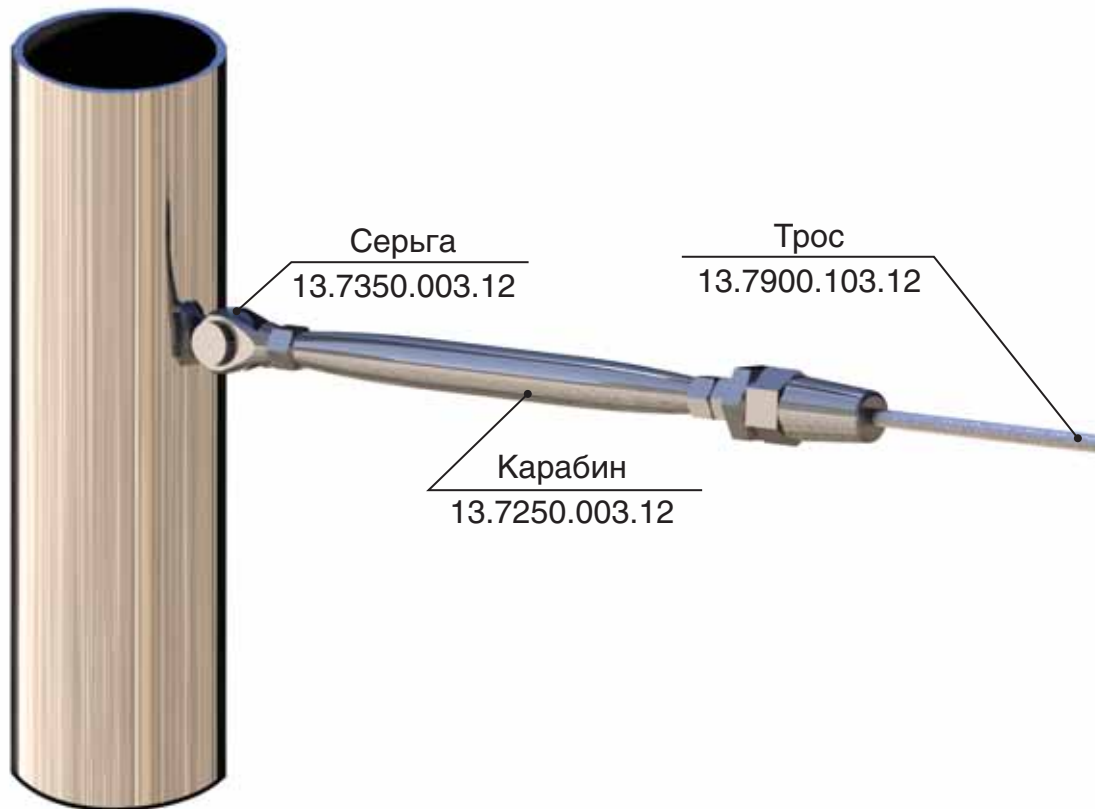
4.6.1. Крепление ограждения к стойке. Вариант 3.



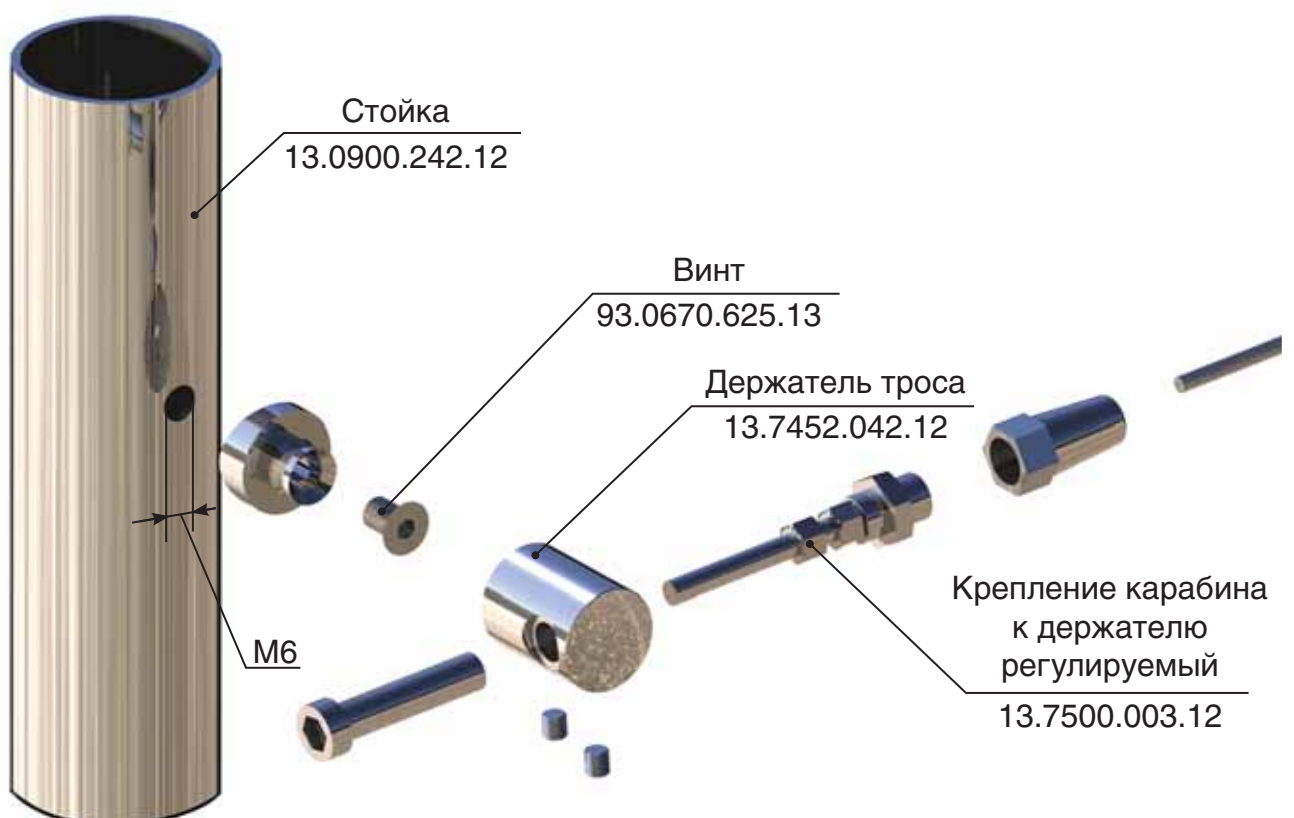
4.7. Крепление стеклодержателя к стойке.



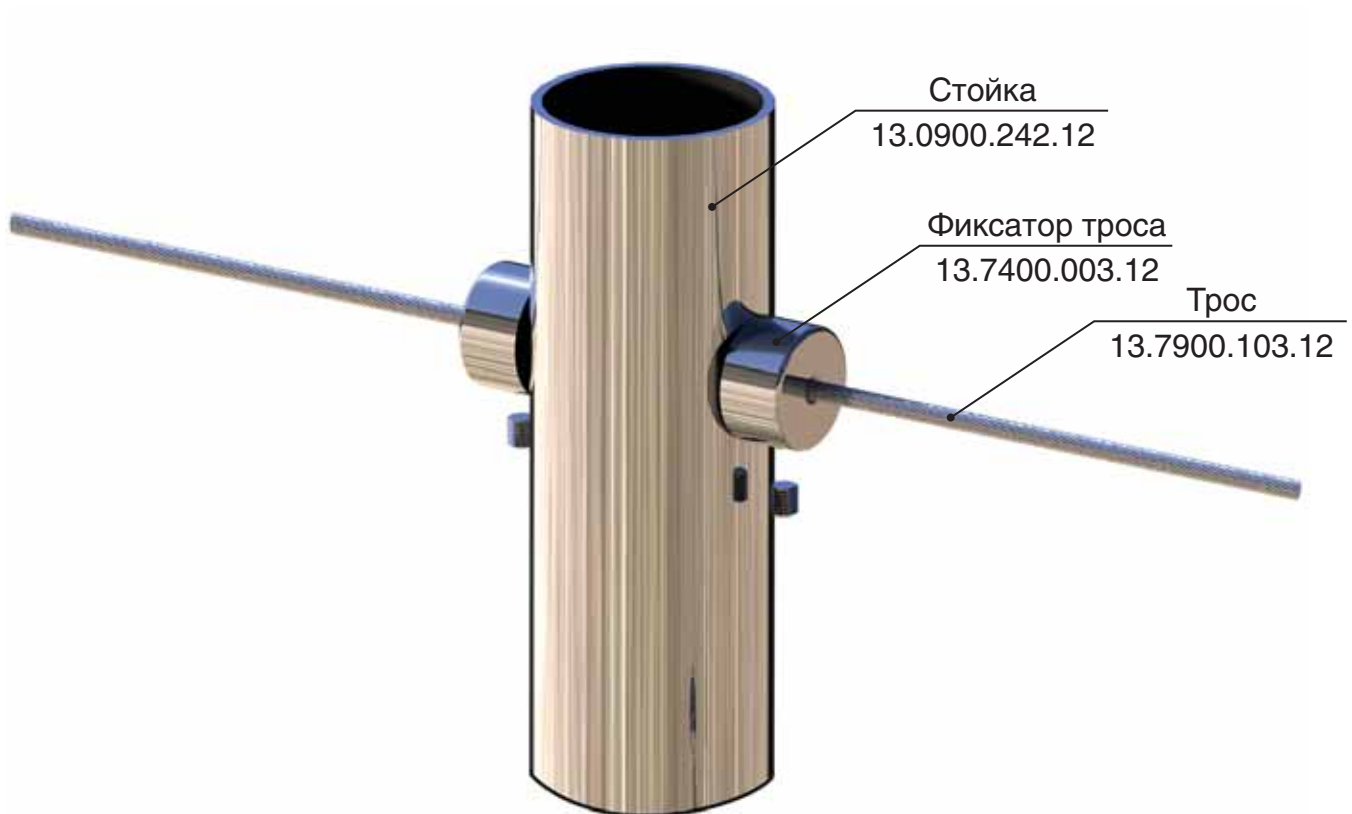
4.8. Крепление регулируемого карабина к стойке. См. стр. 19



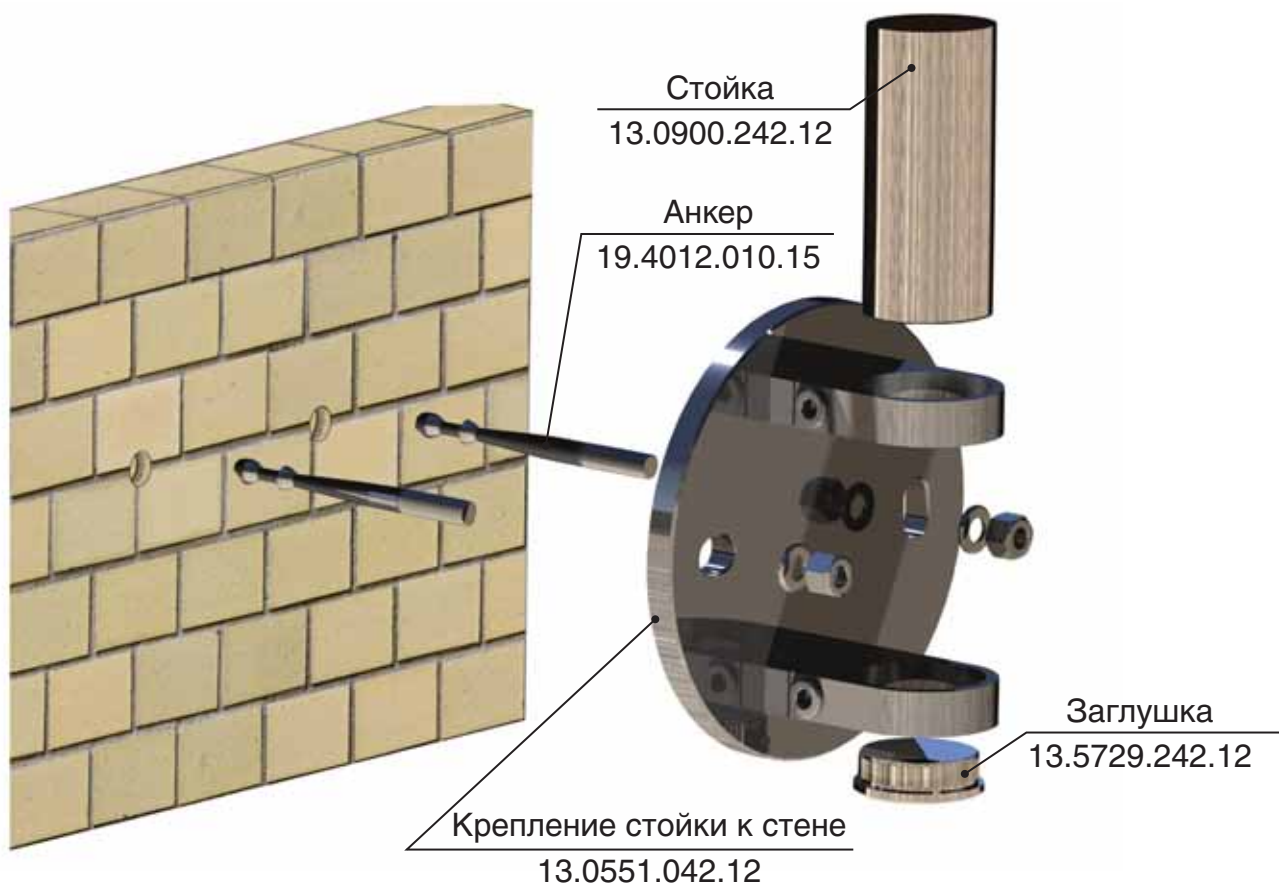
4.9. Крепление карабина к стойке боковое. См. стр. 19



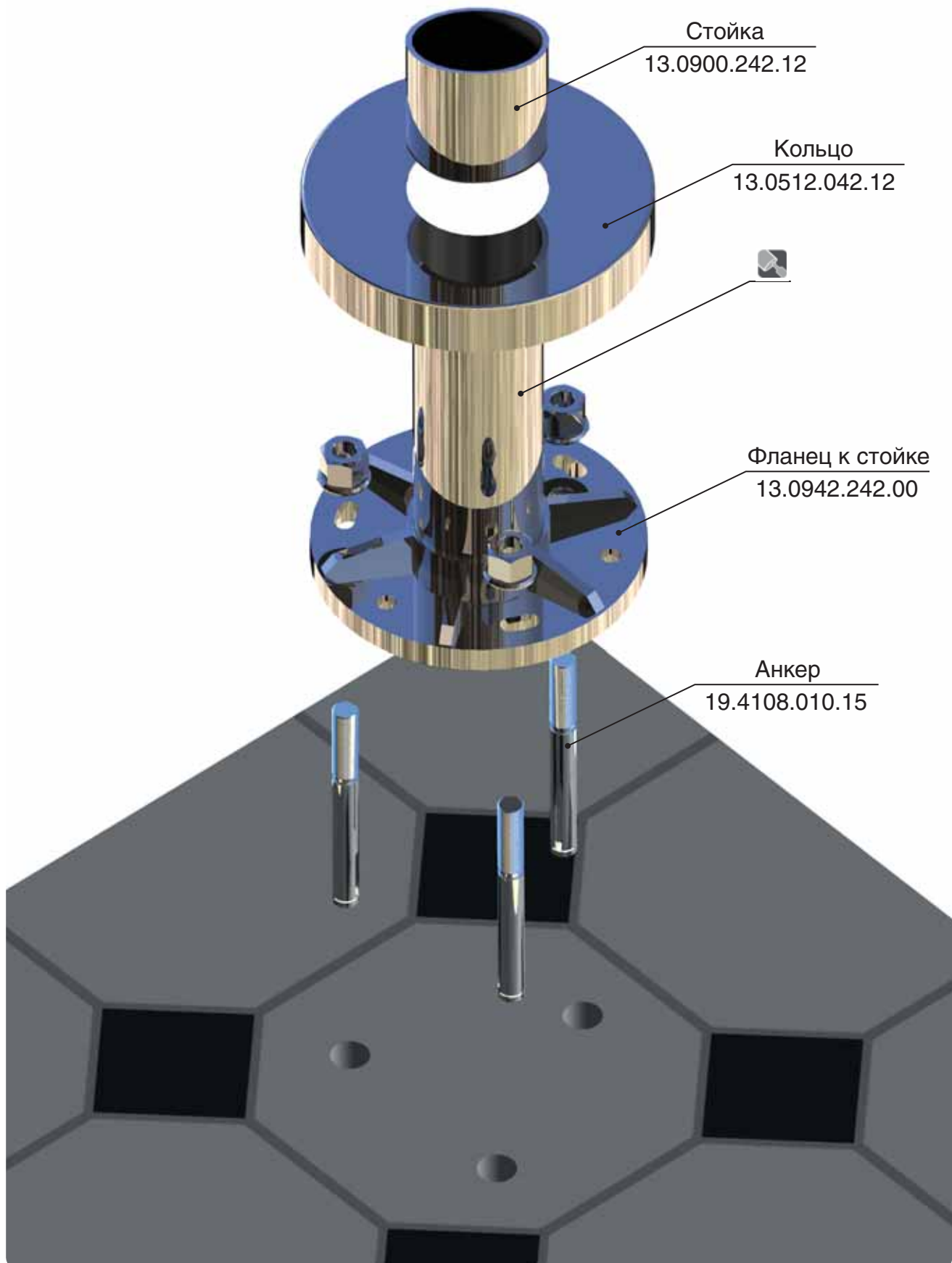
4.10. Фиксация троса к стойке сквозная.



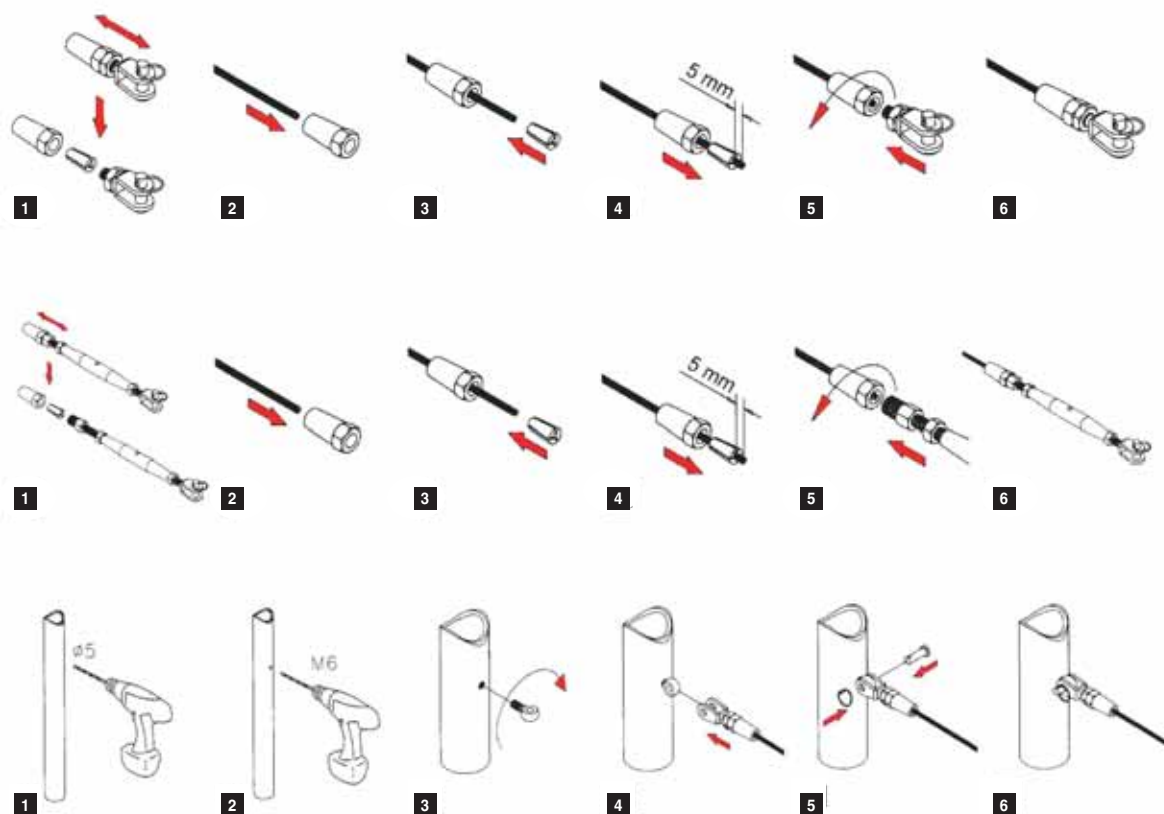
4.11. Крепление стойки боковое. См. стр.19



4.12. Крепление стойки к полу. См. стр. 19

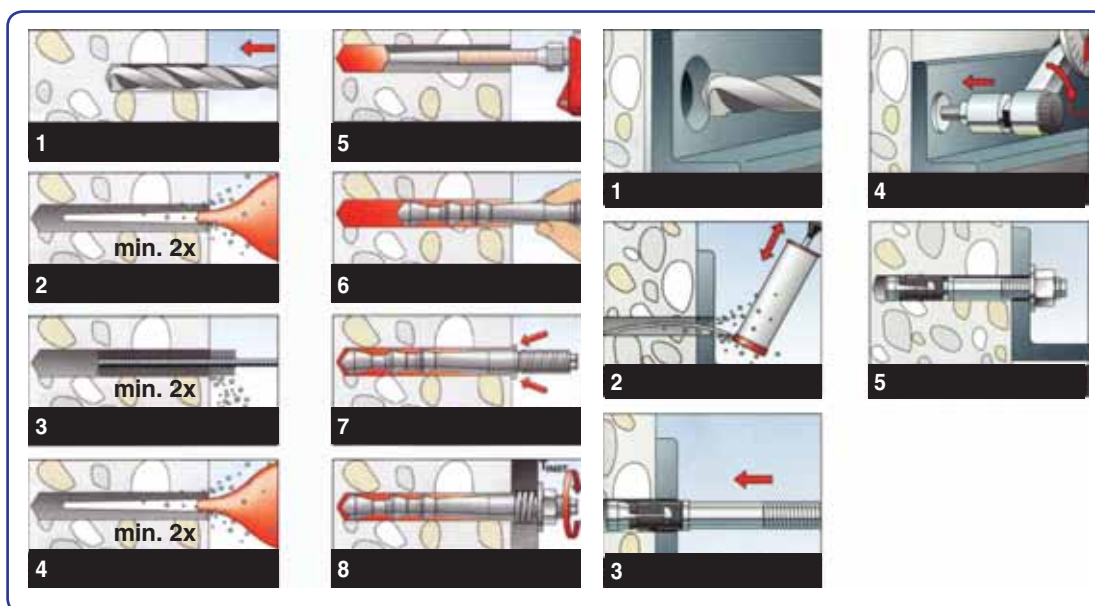


5 ПОШАГОВАЯ СБОРКА КАРАБИНОВ



Не приступать к самостоятельному монтажу без специального оборудования.

6 АЛГОРИТМ УСТАНОВКИ АНКЕРОВ



7.1 Стойки со сквозным креплением

Габариты	Диаметр ограждения	Исполнение
H: _____ мм H1: _____ мм H2: _____ мм	12 мм	1.

Количество держателей n = _____ шт

Стойка с держателями ограждения

Габариты	Диаметр ограждения	Исполнение
H: _____ мм H1: _____ мм H2: _____ мм	12 мм	1. 2. 3.

Количество держателей n = _____ шт

Стойка с держателями ограждения

Габариты	Диаметр троса	Исполнение
H: _____ мм H1: _____ мм H2: _____ мм	3,2 мм	1. 2. 3.

Количество держателей n = _____ шт

Стойка с держателями троса

Габариты	Диаметр троса	Исполнение
H: _____ мм H1: _____ мм H2: _____ мм	3,2 мм	1. 2.

Количество держателей n = _____ шт

Стойка с держателями троса

Габариты	Толщина стекла	Исполнение
H: _____ мм H1: _____ мм H2: _____ мм H3: _____ мм H4: _____ мм	8 мм 10 мм 12 мм	1. 2. 3.

Количество держателей n = _____ шт

Стойка со стеклодержателями

Данный вид крепления предназначен для установки стоек насквозь через ступень, перекрытие и т. д.

7.2 Стойки со стандартным креплением

Габариты	Диаметр ограждения	Исполнение
H: _____ мм H1: _____ мм H2: _____ мм	12 мм	1.

Количество держателей n = _____ шт

Стойка с держателями ограждения

Габариты	Диаметр ограждения	Исполнение
H: _____ мм H1: _____ мм H2: _____ мм	12 мм	1. 2. 3.

Количество держателей n = _____ шт

Стойка с держателями ограждения

7 ВАРИАНТЫ ИСПОЛНЕНИЯ СТОЕК

Габариты	Диаметр троса	Исполнение
H: _____ мм H1: _____ мм H2: _____ мм	3,2 мм	1. 2. 3.

Количество держателей n = _____ шт

Стойка с держателями троса

Габариты	Диаметр троса	Исполнение
H: _____ мм H1: _____ мм H2: _____ мм	3,2 мм	1. 2.

Количество держателей n = _____ шт

Стойка с держателями троса

Габариты	Толщина стекла	Исполнение
H: _____ мм H1: _____ мм H2: _____ мм	8 мм 10 мм 12 мм	1. 2. 3.

Количество держателей n = _____ шт

Стойка со стеклодержателями

Данный вид крепления предназначен для установки стоек сверху на ступени, балконы, площади и т. д.

7.3 Стойки с боковым креплением

Габариты	Диаметр ограждения	Исполнение
H: _____ мм H1: _____ мм H2: _____ мм	12 мм	1. 2.

Количество держателей n = _____ шт

Стойка с держателями ограждений

Габариты	Диаметр ограждения	Исполнение
H: _____ мм H1: _____ мм H2: _____ мм	12 мм	1. 2. 3.

Количество держателей n = _____ шт

Стойка с держателями ограждения

Габариты	Диаметр троса	Исполнение
H: _____ мм H1: _____ мм H2: _____ мм	3,2 мм	1. 2. 3.

Количество держателей n = _____ шт

Стойка с держателями троса

Габариты	Диаметр троса	Исполнение
H: _____ мм H1: _____ мм H2: _____ мм	3,2 мм	1. 2.

Количество держателей n = _____ шт

Стойка с держателями троса

7.3 Стойки с боковым креплением

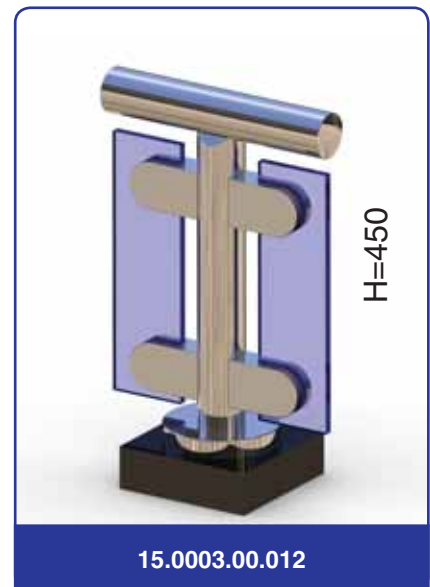
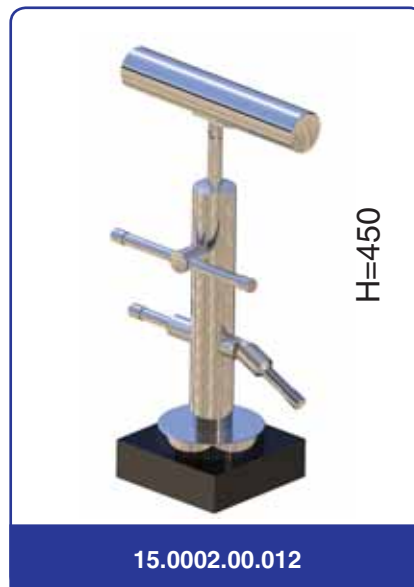
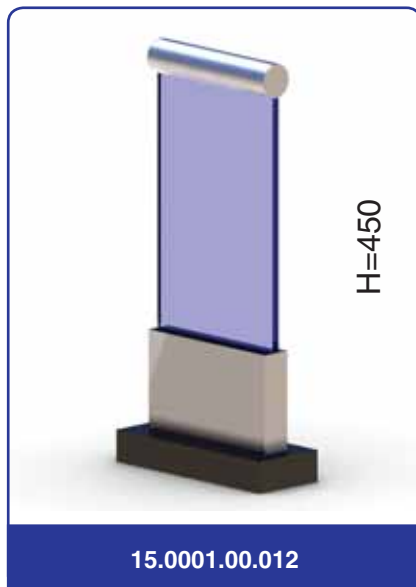
Габариты	Толщина стекла	Исполнение
H: _____ мм	8 мм 10 мм 12 мм	1.
H1: _____ мм		2.
H2: _____ мм		3.
H3: _____ мм		
H4: _____ мм		

Количество держателей n = _____ шт

Стойка со стеклодержателями

Данный вид крепления предназначен для боковой установки стоек в торец ступеней, бетонных плит и т. д.

8 ВАРИАНТЫ ИСПОЛНЕНИЯ МИНИ СТЕНДОВ



Данные стенды изготавливаются по заказу в сатиновом исполнении. Компактные и изящные, они представляют основные узлы системы ограждений из нержавеющей стали.

Варианты цвета комплектующих



* - цвет под заказ